

33 805 888



- sporgenza 166 mm
- bocca girevole 360°
- Getto laminare
- altezza rubinetteria 302 mm
- altezza fino al regolatore del getto laminare 185 mm
- diametro foro 35 mm
- portata max 8,3 l/min a una pressione idraulica di 3 bar
- senza piombo
- Questo prodotto può aiutare un edificio a soddisfare i requisiti dei Green Building Rating Systems, ad es. LEED®, BREEAM®, DGNB

	Cromato	33 805 888-00
	Platinato spazzolato	33 805 888-06
	Platinato	33 805 888-08
	Ottone (Oro 23k)	33 805 888-09
	Dark Chrome	33 805 888-19
	Ottone spazzolato (Oro 23k)	33 805 888-28
	Nero opaco	33 805 888-33
	Champagne spazzolato (Oro 22k)	33 805 888-46
	Champagne (Oro 22k)	33 805 888-47
	Cromo spazzolato	33 805 888-93
	Dark Platinum spazzolato	33 805 888-99

Prodotti complementari



**Comando piletta ad eccentrico con manopola con manopola - Cromato** 10 710 970-00

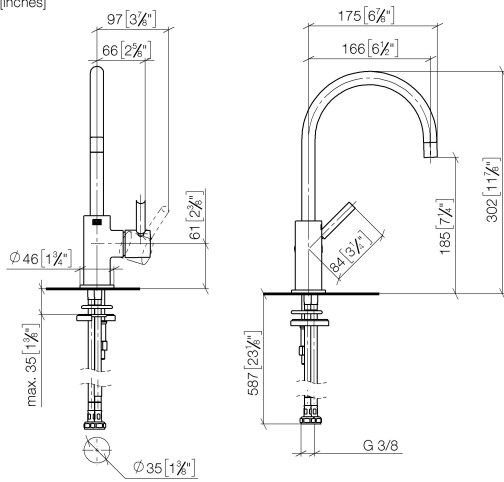
Prodotti complementari



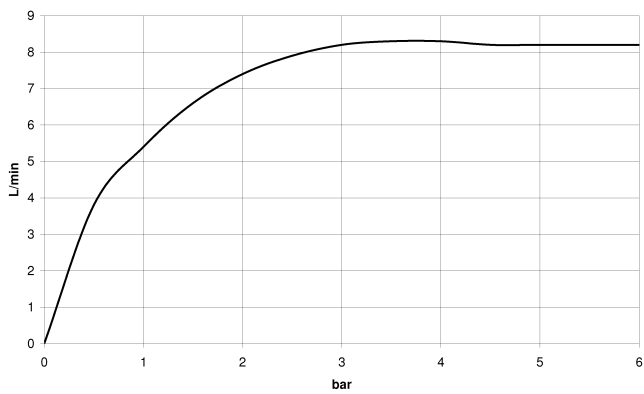
**Dispenser con rosetta - Cromato** 82 444 970-00

33 805 888

mm [inches]



**Diagramma di portata**

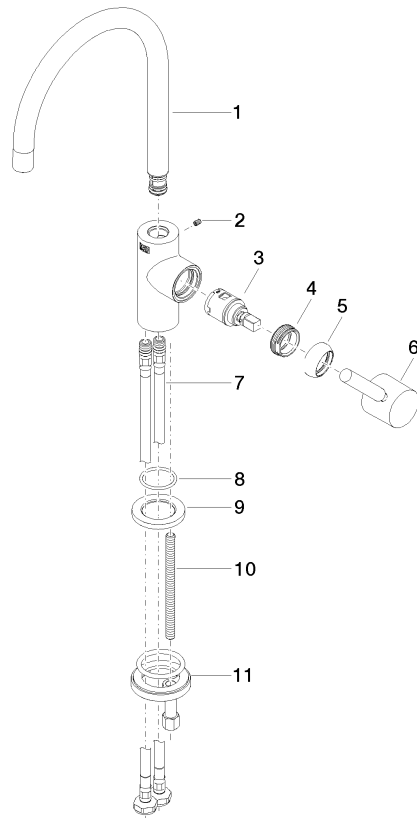


**Certificati**

LGA\_38637.

WRAS\_240102012.

33 805 888



### Elenco delle parti di ricambio

N.	Codice articolo	Denominazione	Quantità necessaria	Tempo di produzione
1	90 28 22 393 00-00	bocca di erogazione	1	-
Il pezzo di ricambio non può più essere ordinato, si prega di ordinare l'articolo sostitutivo				
2	09 31 11 008 90	perno	1	2
3	90 15 05 042 00 90	cartuccia	1	2
4	09 24 04 266 90	dado	1	2
5	09 28 30 021-00	copertura	1	10
6	90 20 66 003 00-00	manopola	1	10
7	04 30 04 105 00 90	flessibile	2	2
8	09 14 10 118 90	guarnizione	1	2
9	09 27 85 001-00	rosetta	1	10
10	09 31 11 012 90	perno	1	2
11	04 30 11 038 64 90	set di fissaggio	1	2